



# ジーシー ルーティング VErsaの理工学的特性

○田中宏治, 福島庄一, 伏島歩登志, 熊谷知弘 (株式会社ジーシー)



## OBJECTIVES

「ジーシー ルーティング VErsa」(以下VE)は接着性ガラスイオノマー系レジンセメント「ジーシー フジルーティング EX」(以下EX)に加えて新たにラインナップされた合着材である。VEの特徴は修復物装着時の余剰セメント部分の除去性にあって、EXよりも除去操作が可能な時間が長くなっている。余剰セメント部分の除去性については、硬化初期段階での機械的強度に依存するものと予想される。本研究では、硬化初期段階の機械的強度について打ち抜き破壊強さを測定することで評価し、余剰セメントの除去性について考察することを目的とした。

## METHODS

### Materials

本研究で使用した材料を以下に示した。

Table 1. 本研究で使用した材料

Product Name	Batch No.	Manufacturer
ルーティング VErsa	Lot.1406134	GC
フジルーティング EX	Lot.1309161	GC



Fig.1 ルーティング VErsa



Fig.2 フジルーティング EX

### Test method

#### 1. 打ち抜き破壊強度

打ち抜き破壊強度の測定方法をFig.3に示した。VEまたはEXを練和し、練和物を内径8 mm × 厚さ1 mmの亚克力リングに充填した。亚克力リングの両面をジーシーポリエチレンフィルム(厚さ約10 μm)で覆い、スライドガラスで両面から圧接した。セメントの練和開始から30秒後に試験体を37°C100%R.H.恒温恒湿器に入れた。2分間または4分間静置した後、試験体を取り出し、打ち抜き破壊強さ試験に供した。打ち抜き破壊強さは、中央に内径4 mmの穴が開いた台にポリエチレンフィルムのみ剥がし亚克力リングからは取り出さずに試験体を置き、直径1.2 mmのステンレス製丸棒を押し込むことで測定した。測定はオートグラフ(AG-50kNG, 島津製作所)で行い、クロスヘッドスピードは5 mm / min.とした。試験体が破壊されるまでに記録された最大値を打ち抜き破壊強度として記録した。

#### 2. 三点曲げ強度

JIS T 6611:2009に準拠して行った。すなわち2 mm×2 mm×25 mmの試験体を作製し、37°C水中に24時間浸漬させた後、支点間距離20 mm, クロスヘッドスピード1 mm / min.にて測定した。

#### 3. 硬化時間

JIS T 6611:2009に準拠して行った。すなわち練和したセメントを内径4 mm×深さ3 mmのリングに入れ、練和開始から30秒後に37°C恒温器中に置いて発熱を測定した。

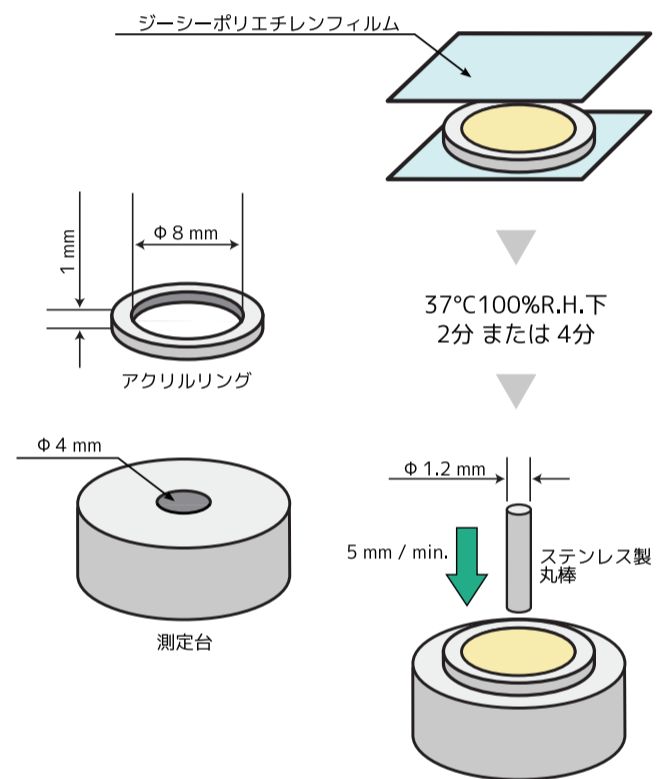


Fig.3 打ち抜き破壊強度の測定

## RESULTS

Fig.4に示した通り、EXの2分後の打ち抜き破壊強度はVEの2分後よりも高く、EXの2分後とVEの4分後が同程度であった。一方、EXとVEの硬化時間の差は12秒程度VEの方が早かった。また、24時間後の三点曲げ強度はEXよりもVEの方が高かった。

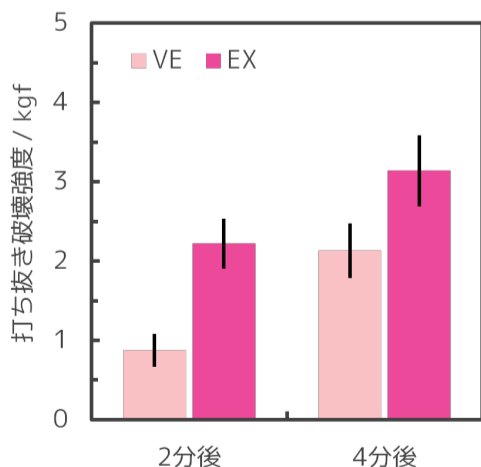


Fig.4 打ち抜き破壊強度

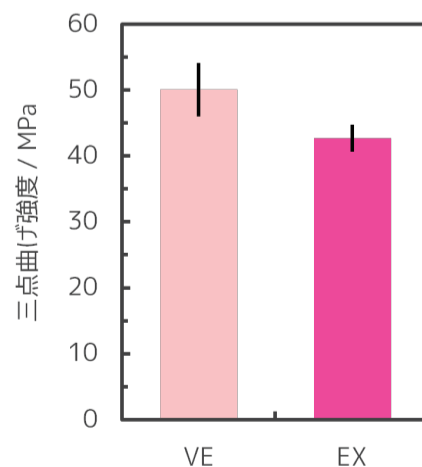


Fig.5 三点曲げ強度 (1日後)

Table 2 硬化時間

製品名	VE	EX
硬化時間	2分9秒	2分21秒

## DISCUSSION

EXとVEの硬化時間の差は12秒程度であり、VEは決して硬化が遅いセメントではない。しかしながら打ち抜き破壊強度による初期の機械的強度を比較するとVEはEXより2分程度遅かった。以上より、VEは硬化の開始は早いですが機械的強度の発現が遅いセメントであることが推察された。また、1日後の曲げ強度を比較するとVEの方が高く、完全に強度が発現すると機械的強度はVEの方が高いと推察された。

## CONCLUSION

VEはEXと比べて硬化のタイミングは近いが機械的強度の発現が遅く、ゆえに余剰セメントの除去が可能な時間が長く除去性に優れていることが示唆された。