

ディスポーザブル カップキーパーマスクⅡ

サージカルマスク



Since 1921
100 years of Quality in Dental

Wオメガプリーツ&カップキーパー

広い口元空間で呼吸や
会話がしやすい



肌ざわりの良い
口元素材

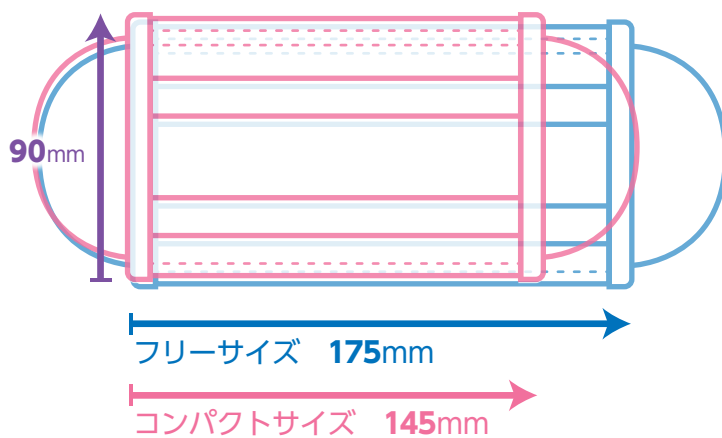


サージカルマスク

ディスポーザブル
カップキーパーマスクⅡ

色調 ● 3種=ホワイト、ピンク、ブルー（フリーサイズのみ）
サイズ ● 2種=フリーサイズ、コンパクトサイズ
包装 ● 1箱:50枚

日本製



※掲載情報は、2023年3月現在のものです。
※製品の仕様および外観は、改良のため予告なく変更することがありますので、ご了承ください。
※色調は現品と若干異なることがあります。

発売元 株式会社 ジーシー / 製造販売元 株式会社 ジーシー
東京都文京区本郷3丁目2番14号 東京都板橋区蓮沼町76番1号

カスタマーサービスセンター
お客様窓口 ☎0120-416480
受付時間9:00a.m.~5:00p.m.（土曜日、日曜日、祝日を除く）
<https://www.gc.dental/japan/>

支店
●東京(03)3813-5751 ●大阪(06)4790-7333
営業所
●北海道(011)729-2130 ●名古屋(052)757-5722
●東北(022)207-3370 ●九州(092)441-1286

iPhoneもAndroidも



ジーシー
公式アプリ



どちらもコチラのQRでOK!

推奨OSバージョンはiOS:14.0以上、Android:10.0以上です。