



**GC**



Since 1921  
100 years of Quality in Dental

# EOM AQUA

歯科用ユニット イオム アクア



## 満たす、浮かぶ、流れる。 歯科用ユニット「イオム アクア」

衛生的であること。それは歯科医療において重要なテーマであり、患者さまの心の声でもあります。  
また心地よさと使いやすさに優れていること。それは、患者さまと先生方に、理想の時間をお届けします。  
標準装備のユニット給水管路洗浄システムは、見えないユニット内の水路をきれいな水で満たし、  
患者さまに信頼をお届けする最初の1滴へと導きます。  
患者さまの心に寄り添うシートは、緊張をやさしくほぐし、多彩な機能は様々なシーンに応えます。  
すべての安心と満足、そして信頼のために、  
患者さまと先生方の視点から生まれた歯科用ユニット『イオム アクア』は、  
水の衛生環境を守り、水に包まれたような安らぎと、流れるようなオペレーションを叶えます。



満たされる安心を、隅々まで届けます。



水環境を、より衛生的に。  
過酸化水素に銀イオンを配合した専用の洗浄液<sup>※</sup>によるユニット給水管路洗浄システム「ツインターボクリーナーII」を標準装備。フラッシング機能と共に水路の洗浄とすすぎで口腔内に含む水を、より衛生的に保持。窓のブルーライトが清潔感を伝えます。 <sup>※</sup>別売の「ツインターボクリーナー液」を希釈した洗浄液



ツインターボ  
クリーナーII



気になる部分を隅々まで清潔に。  
患者さまが気にかけている給水部には、着脱可能な給水ノズルとコップトレイを採用。お手入れしやすい注水口が、衛生的な印象を保ちます。



丸ごと洗えて衛生的な磁器製。  
衛生面が特に気になるスピットンには、汚れが付きにくい磁器を採用。簡単に取り外して洗うことができるので、手の届かない側面や裏側まで清潔に保ちます。





安らぎの浮遊感と快適性が、信頼に応えます。



着席も退席も、スムーズに。  
乗り降りしやすいステップレスチェアもご用意。  
座面を395mmまで下げることができるので、ご高齢者やお子さまにも快適です。



不安を和らげるホールド感。  
ワイドなシートは肘までサポートし、体を優しく包む、ほどよい安定感。やわらかいリラクゼーションシート“シフォン”<sup>※</sup>が、患者さまの緊張感を軽減します。  
<sup>※</sup>オプション(標準色のみ)



**chiffon**  
リラクゼーションシート  
【シフォン】



うがいの姿勢も無理なく。  
可動式スピットンを採用し、体をひねることなく、ラクな姿勢でうがいすることができます。チェアの動きと連動するオートスピットン<sup>※</sup>もご用意しています。 <sup>※</sup>オプション



欲しい所に、こんな手すりを。  
握りやすいサポートバー<sup>※</sup>が、患者さまの着席・立ち上がりを優しくサポートします。  
<sup>※</sup>オプション



流れるようなオペレーションを、思いのままに。



ユニットの情報が一目瞭然。  
優しい光のLEDライトが、IDによる色分けなど  
様々な使用状況をお知らせ。一目でわかる操作  
パネルが、インストルメントの取り出しや設定を  
2段階の明るさで表示します。



口腔内へ近づくためのスマート設計。  
薄く小さく設計されたバックレストにより口腔  
内へ近づきやすく、小柄な術者でも口腔内への  
アプローチがスムーズに。ラクな姿勢で診察する  
ことができます。



影を作らずワイドに照射。  
無影効果が高いLEDの無影灯  
を採用。口腔内の両側を照らす  
ことができるため、ライトの向きを  
変えず、視線の移動だけで口腔  
内を確認できます。





可動範囲が広く、フリーレイアウトが可能な  
フロアマウントタイプ

**FL** Floor Mount  
Stepless Chair Type



必要最低限の可動範囲とスムーズな動きの  
スライドデリバリータイプ

**SS** Sliding Delivery  
Step Chair Type



思い通りの操作が容易な  
オーバーアームタイプ

**OC** Over Arm  
Contoured Chair Type



フレキシブルなポジショニングが可能な  
カートタイプ

**CL** Cart  
Stepless Chair Type



外装カバー (セレクト)



シルバー



ホワイト

外装カバー (オプション)



メタリックブルー

スピットンカラー (セレクト)



ホワイト



ディープブルー



| ドクタータイプ   | チェアタイプ  |        |         |        |         |        |
|-----------|---------|--------|---------|--------|---------|--------|
|           | ステップレス  |        | ステップ    |        | カンター    |        |
|           | ショートベース | ロングベース | ショートベース | ロングベース | ショートベース | ロングベース |
| スライドデリバリー | —       | —      | —       | ○      | —       | ○      |
| フロアマウント   | ○       | —      | ○       | ○      | —       | ○      |
| オーバーアーム   | ○       | —      | ○       | ○      | —       | ○      |
| カート       | ○       | —      | ○       | ○      | —       | ○      |

チェアタイプ



ステップレス  
(ショートベース)



ステップ  
(ショートベース)

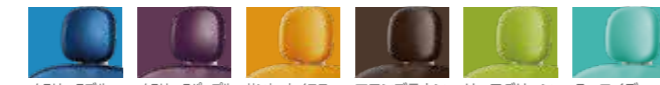


ステップ  
(ロングベース)



カンター  
(ロングベース)

シートカラー / 標準色 (セレクト)



メタリックブルー

メタリックパープル

サンセットイエロー

マロンブラウン

リーフグリーン

ターコイズ

シートカラー / 特別色 (セレクト)



ラベンダーブルー

ライトピンク

ワインレッド

コーラルオレンジ



フロアマウントタイプ メタリックブルー

## 自由自在をかなえるコンパクトさ。

12時 診療時

9時 診療時

患者さんへの説明時

咬合調整や対面診療時



### 多様な診療スタイルに対応できる広い可動域。

可動域に優れたコンパクトなユニットは、左右幅1900mmの空間にも設置可能。フレキシブルなアームが、思い通りの診療ポジションをかなえます。フロアマウントとスライドデリバリーのドクターユニットは、バックレストの裏まで移動し導線を確保。患者さまは、インストゥルメント類を見ることなく着席できるので、診療前の緊張緩和にもつながります。

#### フロアマウントタイプ



#### スライドデリバリータイプ



### ツーハンドでも、フォーハンドでも。

縦方向に約35度傾くアシスタントユニットは、術者が一人でもバキュームを使いやすく設計されています。また、外側に90度回転するので、抜歯などの広いスペースを必要とする時にも有効です。



## 手と足、そして視線に、確かなコントロールを。



### 豊富なバリエーションのインストゥルメント。

エアタービンとマイクロモーター、そして3つのタイプから選べるウルトラソニックスクレーラー\*。さらに、着色汚れを除去するユニット内蔵型歯面清掃器キットエアフロー\* (エアフローハンドピース(緑上)/ペリオフローハンドピース(緑下))をご用意。5本まで収納できるハンガーは、治療スタイルに応じたレイアウトが可能です。\*オプション

### 光でわかるセッティング。



ドクター3名分の診療スタイルをIDボタンで管理することができ、色分けによるパネルバーで確認できます。また、ディスプレイには、マイクロモーターやウルトラソニックスクレーラーなどのインストゥルメント使用状況が表示されます。



ウルトラソニック  
スクレーラー表示

カウントダウンタイマー機能  
※パネルバー表示状況でも確認できます。

### 視界を外さず、確かな足元操作を。

どこを踏んでも快適に反応する薄型の円形ペダル。足元の的確な操作を促すシンプルなフォルムが、思い通りのコントロールを実現。視線を外さず、手元や患部の治療に集中できます。



#### モーターの回転範囲

| Tiモーター S / Tiモーター SL   | MGモーター  | MX2 PLUSモーター  |
|--|---|---|
| 100~40,000min <sup>-1</sup><br>(100~8,000min <sup>-1</sup><br>20gf-cm~200gf-cm <sup>*1</sup> ) | 100~40,000min <sup>-1</sup><br>25gf-cm~250gf-cm <sup>*1</sup> | 100~40,000min <sup>-1</sup><br>35gf-cm~350gf-cm <sup>*1</sup> |

\*1 トルク設定範囲



# 笑顔に近づく信頼を仕立てました。

あらゆる「快適」を支えるチェアタイプ。



カウンターチェアタイプ

膝折れステップレスのチェアに加えて、カウンターチェアもご用意。乗り降りのしやすさや安定感はもちろん、着席から退席するまで、患者さまの動きをアテンドする機能を搭載しました。様々なシーンを想定し、患者さまと先生方の快適な使い心地を追求。大切な信頼感を支えます。

フィットする工夫を随所に。



標準のマニュアルヘッドレストは、円背の患者さまの身体的負担を軽減する角度にも調整できます。



パワーヘッドレストアークタイプ

パワーヘッドレスト\*は、前方に可動するアークタイプを採用し、頭を乗せたまま、上顎・下顎に適した微妙な角度調整が可能です。フットスイッチを併用すれば、ハンズフリーで調整できます。

※オプション



跳ね上げ式のアームレスト\*は、必要に応じた使い方ができ、乗り降りする患者さまをしっかりサポート。

※オプション

右:跳ね上げ式  
左:固定

# 別次元の視野で、さらに高い治療の精度へ。

多様化する治療体系に対応する搭載型マイクロスコープ。



カールツァイス EXTARO 300

カールツァイス社製とオプティック社製の高精度マイクロスコープ\*が搭載可能。アシスタントユニットのライトポールに取り付けることができるので、ユニット周辺のプロアスペースを取りません。

※オプション

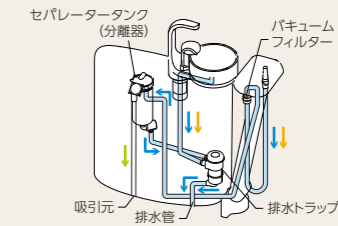


カールツァイス OPMI® pico



オプティック OP-Dent

## メンテナンスをシンプルに。



液体 固形物 吸引元(空気)

メンテナンスフリーの分離器を搭載。ユニット内蔵型セパレーター(分離器)を標準装備。吸引された固形物をバキュームフィルターで除去し、液体は排水へと分離。さらに、排水トラップでも固形物を除去し、排水管の詰まりも防ぎます。タンク内は自動洗浄でメンテナンスフリーです。



消毒用アルコールなどで清拭消毒しやすいフラットな操作パネル。



汚れをさっと拭き取れるシームレスのシート。



外して洗えるスピットン&コップトレー。



滅菌対応のハンドルカバー。

### 毎日のフラッシングを簡単手軽に。

スイッチひとつの簡単操作でクリーンナップ。銀イオン配合の過酸化水素水を使った専用の洗浄液\*が、給水管路に滞留して洗浄。独自のユニット給水管路洗浄システム「ツインターボクリーナーII」が、毎日のお手軽なフラッシングを可能にしました。2色の光とブザー音で、作業状態をお知らせ、確認できます。※別売の「ツインターボクリーナー液」を希釈した洗浄液



ツインターボクリーナー液 750mL  
※1本標準装備



フラッシングアダプタ (イオムシリンジ用)  
※1セット標準装備



ハンドピースはもちろん、コップ給水部も自動排水、洗浄。作業者の負担を軽減します。



洗浄



点滅:作業中 点灯:完了



すすぎ

点滅:作業中 点灯:完了

※事前にフラッシングアダプタヘインストルメント類のセッティングが必要です。



# OPTION

## Doctor Unit



ユニットバーナーⅡ



デンキー・マウストレー



サイドトレイ



ターピンガード



液晶モニタステー (VESA75/VESA100)  
※モニタは別売です。



大型トレイ右側ワイド



大型トレイ左側ワイド (オーバーアーム用のみ)



イオムシリンジ ディスポシリンジ用アダプタ付 Dr. ディスポシリンジノズル



MyRay カム C-U2 (口腔内カメラ)

シンプルに使える キレイに撮れる



X線画像管理システム Aadva Station<sup>®</sup>と連携可能

\*弊社X線の撮影・画像取得等を行う画像管理システム ※撮影用ソフトウェア iCaptureが付属しています。 ※TWIN インターフェイスを介してサードパーティ製ソフトウェアに転送できます。 ※詳しい情報は製品パンフレットをご確認ください。

- コントラスタンド
- ドクターパネル保護シート (50枚)
- パーナーケース保護シート2 ワイドタイプ (50枚)
- ペーパートレーシート
- シリコンシートD ● シリコンシートD 右側ワイド
- シリコンシートD 左側ワイド (オーバーアームのみ)
- トレーシートⅡ 標準トレイ (50枚)
- トレーシートⅡ 右側ワイド (50枚)
- トレーシートⅡ 左側ワイド (50枚) (オーバーアームのみ)
- デジタルケーブルキット (USB/USB+HDMI)

## Assistant Unit



オートスピットン



サポートバー



外部給気・給水



ティッシュケース (ライトポール用)  
※手術顕微鏡OPMI<sup>®</sup>pico/手術顕微鏡OP-Dentの併設はできません。



ティッシュケース (オーバーアーム用)  
※手術顕微鏡OPMI<sup>®</sup>picoの併設はできません。



メガネ置き



液晶モニタアーム (VESA75/VESA100)  
※モニタ、ハンドル (左側) は別売です。  
※手術顕微鏡OPMI<sup>®</sup>pico/手術顕微鏡OP-Dentの併設はできません。



エジェクター



イオムシリンジ ディスポシリンジ用アダプタ付 Asi. ディスポシリンジノズル

衛生性が保てるディスポーザブル式のシリンジノズル



シリンジノズルは、360°回転機構により各部位に対し向きの微調整が可能。長さ55mmのディスポシリンジノズルのみで臼歯部までアクセスでき、アダプタ部は口腔内に入ることなく衛生的です。

- PC本体ケース
- 除菌フィルター エアー・水用/エアー用/水用
- 配管ボックス
- アシスタントトレイシリコンシート
- アシスタントパネル保護シート (50枚)
- ディスポシリンジノズル (250本入)

## Chair



パワーヘッドレスト アークタイプ/フットスイッチ チェアタイプ/パワーヘッドレスト切替スイッチ



フットスイッチ (チェアタイプ)



リラクゼーションシート「シフォン」 (ヘッドレスト・バックレスト・ベンチシート・フットレスト)  
※標準色のみ



アームレスト 右のみ/左のみ/左右組\* 右:跳ね上げ式/左:固定  
※オーバーアームタイプは設置不可



ゴムステップ

## Operating Light



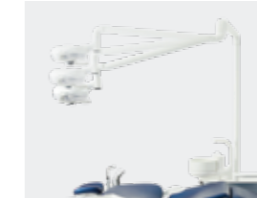
EXTARO300用ポール<sup>※1</sup> (カールツァイス社製手術顕微鏡EXTARO 300ユニットマウントタイプのみ設置可能)



OPMI<sup>®</sup>pico用ポール<sup>※2</sup> (カールツァイス社製手術顕微鏡OPMI<sup>®</sup>pico<sup>※3</sup>のみ設置可能)



OP-Dent用ポール<sup>※4</sup> (オプトミック社製手術顕微鏡OP-Dent<sup>※5</sup>のみ設置可能)



自動昇降ユニットタイプ ※手術顕微鏡OPMI<sup>®</sup>pico/手術顕微鏡OP-Dentの併設はできません。

※1:カールツァイス社製 手術顕微鏡 EXTARO300 ユニットマウントタイプは別売です。天井高さ:2,400mm (施工可能) 推奨2,550mm (取付後の本体高さ:2,300mm) コントロールボックスから+100mmのクリアランスを推奨 筐体上、周辺に梁、吊るしの照明などがないこと 液晶モニタアーム、ティッシュケース (ライトポール用)、手術顕微鏡OPMI<sup>®</sup>pico、手術顕微鏡OP-Dent、オペレーティングライト (自動昇降ユニットタイプ) の併設はできません。オーバーアームタイプには設置できません。

※2:液晶モニタアーム、ティッシュケース (ライトポール用)、手術顕微鏡OP-Dent、オペレーティングライト (自動昇降ユニットタイプ) の併設はできません。オーバーアームタイプには設置できません。

※3:カールツァイス社製 手術顕微鏡OPMI<sup>®</sup>pico は別売です。

※4:液晶モニタアーム、ティッシュケース (ライトポール用)、手術顕微鏡OPMI<sup>®</sup>pico、オペレーティングライト (自動昇降ユニットタイプ) の併設はできません。

※5:オプトミック社製 手術顕微鏡OP-Dentは別売です。

## Others



パイプクリーナー 2000mL



オロトプラス 吸引システムの洗浄除菌液



フロークリーナー 吸引システムの強力洗浄液



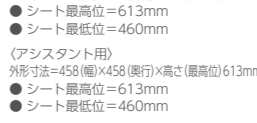
▲オロトプラス、フロークリーナーの詳細情報はこちら

- ツインターポークリーナー液 750mL (1本/6本セット)
- ジューシーターピンスプレー

## Others



オペレーティングツール OS-IV D/A (ドクター用)  
外形寸法=458(幅)×509(奥行)×高さ(最高位)862mm  
●シート最高位=613mm  
●シート最低位=460mm



(アシスタント用)  
外形寸法=458(幅)×458(奥行)×高さ(最高位)613mm  
●シート最高位=613mm  
●シート最低位=460mm

オペレーティングツール シートカラー標準色

|           |           |
|-----------|-----------|
| メタリックブルー  | ライトピンク    |
| メタリックパープル | ワインレッド    |
| サンセットイエロー | コーラルオレンジ  |
| マロンブラウン   | ラベンダーブルー※ |
| リーフグリーン   | ターコイズ     |

※背クッションカラー:ブラックのみ

※ユニットチェアシートオプション「リラクゼーションシートシフォン」仕様には対応しておりません。



外装カバー メタリックブルー (受注生産品)

# SELECTION



ライトヘッドスイッチ (センサタイプ/レバータイプ)



フットコントローラー (円形ペダルタイプ/2ペダルタイプ)



スピットンカラー ホワイト/ディープブルー



外装カバー シルバー

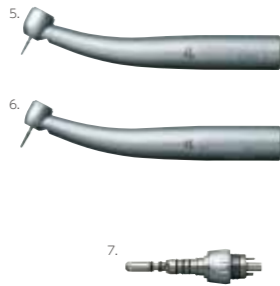


外装カバー ホワイト

## エアタービン



1. グリーンインパルス Z-SL ライト付  
4点注水スプレー (チタンボディ)  
ヘッドサイズφ 12.5 × H13.1mm
2. グリーンインパルス S-ML ライト付  
4点注水スプレー (ステンレスボディ)  
ヘッドサイズφ 10.6 × H12.4mm
3. チタンXカプリングLED
4. チタンXカプリング

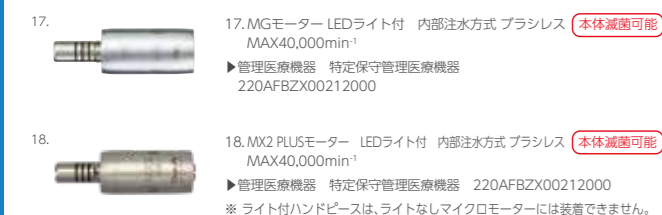


5. カポ エキスパートトルク E680L ライト付  
4点注水スプレー
6. カポ エキスパートトルク ミニ E677L ライト付  
3点注水スプレー



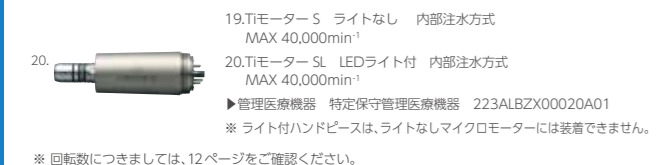
7. マルチフレックスLUXカプリング465LRN  
ライト付 スプレー調節リング付
8. マルチフレックスLUXカプリング465LED  
ライト付 スプレー調節リング付

## マイクロモーター(ブラシレス)



17. MGモーター LEDライト付 内部注水方式 ブラシレス  
MAX40,000min<sup>-1</sup>
18. MX2 PLUSモーター LEDライト付 内部注水方式 ブラシレス  
MAX40,000min<sup>-1</sup>

## マイクロモーター(ブラシ)



19. Tiモーター S ライトなし 内部注水方式  
MAX 40,000min<sup>-1</sup>
20. Tiモーター SL LEDライト付 内部注水方式  
MAX 40,000min<sup>-1</sup>

## エアフローハンドピース(緑上)

清掃能力の向上とエアロゾル飛散を抑制

パウダーの噴射範囲が32%拡大\*、2倍\*の噴射速度になったため、汚れの除去時間を短縮。またこれによりパウダーの消費量とコストを低減しました。

- さまざまな症例で使用可能
- 歯冠から歯肉縁下4mmまで、歯間等の清掃
- 露出根面、インプラントの洗浄

新誘導的ラミナー(層状) AIRFLOW<sup>®</sup>技術 60%減\*エアロゾル飛散

\*自社従来製品との比較

## ペリオフローハンドピース(緑下)

歯周ポケット内に噴射し効率良く清掃可能

ペリオフローは、ペリオフローノズルを歯周ポケット内に挿入しパウダーと水を噴射できるため、スケーラー等と比較して短時間で清掃できます。

- 歯周ポケット内の洗浄
- ポケット深さ4~9mmまでの症例
- 根分岐部病変のI度(初期)とII度(部分期)に適用

\* Glycemic index (グリセミック・インデックス)

## モーターアタッチメント



9. Ti-X コントラ C1:1 ライトなし シングルスプレー 等速 CA用 MAX 40,000min<sup>-1</sup>
10. Ti-X コントラ C1:1L ライト付 シングルスプレー 等速 CA用 MAX 40,000min<sup>-1</sup>
11. Ti-X コントラ C1:5 ライトなし 4点注水スプレー 5倍速 FG用 MAX 200,000min<sup>-1</sup>
12. Ti-X コントラ C1:5L ライト付 4点注水スプレー 5倍速 FG用 MAX 200,000min<sup>-1</sup>
13. Ti-X ストレート S1:1 ライトなし シングルスプレー 等速 HP用 MAX 40,000min<sup>-1</sup>
14. カポ エキスパートマティック E20C ライトなし シングルスプレー 等速 CA用 MAX 40,000min<sup>-1</sup>
15. カポ エキスパートマティック E20L ライト付 シングルスプレー 等速 CA用 MAX 40,000min<sup>-1</sup>
16. カポ エキスパートマティック E10C ライトなし シングルスプレー 等速 HP用 MAX 40,000min<sup>-1</sup>

## ウルトラソニックスケーラー



21. パリオス2スケーラー ライトなし
22. パリオス2スケーラー LEDライト付
23. EMS2スケーラー ライトなし
24. EMS2スケーラー ライト付
25. ニュートロン スケーラー ライトなし
26. ニュートロン スケーラー ライト付
27. エアフローハンドピース(緑上)
28. エアフローハンドピース(緑下)
29. ペリオフローハンドピース(緑下)
30. MyRay カム C-U2

## 歯面清掃器



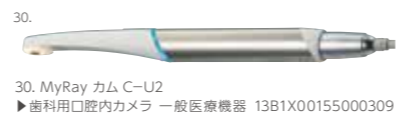
27. エアフローハンドピース(緑上)
28. エアフローハンドピース(緑下)
29. ペリオフローハンドピース(緑下)

## シリンジ



28. イオムシリンジ Dr./Asi.
29. ディスボシリンジ用アダプタ付Dr./Asi. ディスボシリンジノズル

## 口腔内カメラ



30. MyRay カム C-U2

## ジーシー 歯面清掃パウダー+

水溶性が高く歯周ポケット内にも噴射可能

パウダー主成分のエリスリトールは、洋ナシや味噌等に含まれる天然糖のため、糖尿病の患者さんにも低GI\*のパウダーで処置できます。また水溶性が高いため、狭いスペースや歯周ポケット内にもパウダーが残りにくくなっています。

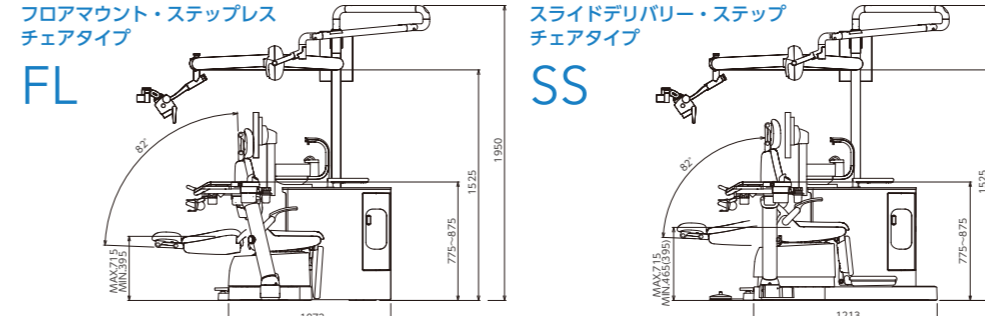
※弊社エアフローを既にご使用の医院様「ジーシー 歯面清掃パウダー+(エリスリトール)」をご使用される場合、パウダーチャージャー内供給工圧の変更が必要なため弊社支店・営業所までご連絡ください。

## 装備一覧表

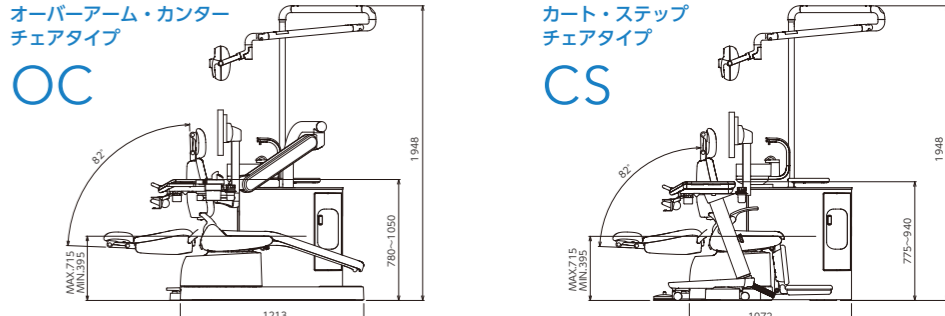
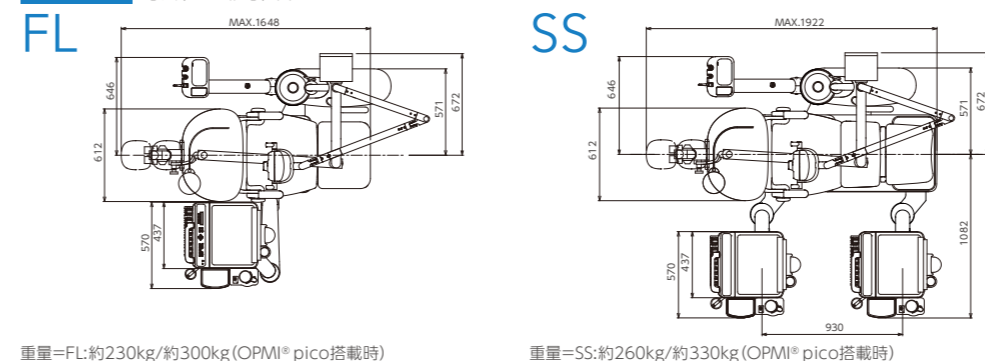
| ドクターユニット | カポ エキスパートマティック | アシスタントユニット | チェア |
|----------|----------------|------------|-----|
| ●        | ●              | ●          | ●   |
| △        | △              | △          | △   |
| ▲        | ▲              | ▲          | ▲   |

## イオム アクア仕様

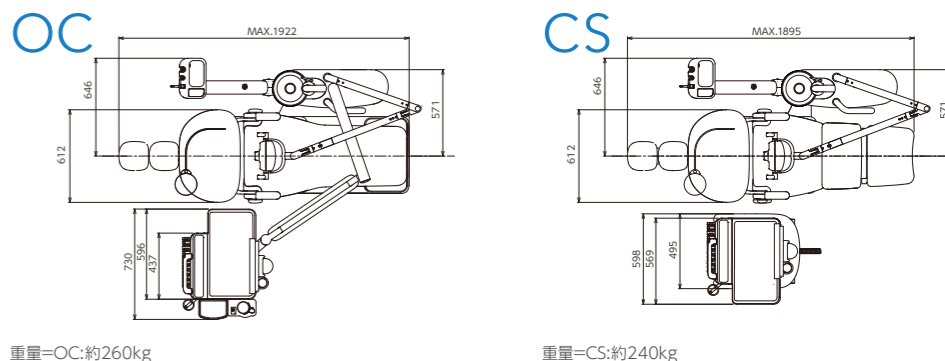
|                      |               |                |               |
|----------------------|---------------|----------------|---------------|
| ●電源電圧=AC100V 50/60Hz | ●最大消費電力=900VA | ●使用空気圧=0.50MPa | ●使用水圧=0.20MPa |
|----------------------|---------------|----------------|---------------|



## 平面図



## 平面図



## 主な関連器具の滅菌・消毒対応

| オートクレーブ滅菌対応 | 消毒用アルコールによる拭拭消毒対応 | ディスポーザブル |
|-------------|-------------------|----------|
| ●           | ●                 | ●        |
| △           | △                 | △        |
| ▲           | ▲                 | ▲        |



# イオム アクア

歯科用ユニット



EOMのさらなる進化  
イオム アクア 専用サイト

## 確かな品質に信頼のアフターサービス。 歯科用ユニット保証期間3年間

万一の故障への不安が大きいユニットを、長期間安心してご使用いただくため、品質の向上に取り組んできました。ユニットの3年間保証はジーシー製品の大きな信頼の証です。



ユニット本体及びライトの保証期間は3年です。ただし、消耗品は保証対象外です。また、メーカーが別途定めた保証期間に準じる品目については、各製品の使用説明書などをご覧ください。

歯科用ユニット イオム アクア 管理医療機器 特定保守管理医療機器 231AKBZX00012000

※掲載の情報は、2024年2月現在のものです。  
※製品の仕様および外観は、改良のため予告なく変更することがありますので、予めご了承ください。  
※写真には一部オプションを含む場合があります。詳しくは装備一覧表をご覧ください。  
※写真には機能説明のため、一部機器を装着していない場合があります。  
※色調は印刷のため、現品と若干異なる場合があります。  
※ソフトウェア画面写真は、ハメ込み合成のため実際とは若干異なります。

ご使用に際しては、必ず製品の電子添文をお読みください。

発売元 **株式会社 ジーシー** / 製造販売元 **株式会社 ジーシー**  
東京都文京区本郷3丁目2番14号 東京都板橋区蓮沼町76番1号

カスタマーサービスセンター  
お客様窓口 ☎ **0120-416480**  
受付時間9:00a.m.~5:00p.m. (土曜日、日曜日、祝日を除く)  
<https://www.gc.dental/japan/>

支店  
●東京 (03)3813-5751 ●大阪 (06)4790-7333  
営業所  
●北海道 (011)729-2130 ●名古屋 (052)757-5722  
●東北 (022)207-3370 ●九州 (092)441-1286

iPhoneもAndroidも



どちらもコチラのQRでOK!

推奨OSバージョンはiOS:14.0以上、Android:10.0以上です。

ジーシー  
公式アプリ



RA050C2402

