

イオム ナゴミ for DH

歯科用ユニット

歯科衛生士の業務をより快適に、効率的に。



EOM nagomi *for DH*



Since 1921
100 years of Quality in Dental



EOM NAGOMI for DH

Concept

歯科衛生士のために 専用のユニットを。

口腔管理への意識の高まりとともに、
「予防処置」「保健指導」「診療補助」といった
歯科衛生士の果たす役割がますます大きくなっています。
業務に求められる機能を厳選・装備し、
歯科衛生士への想いを込めて、
イオム ナゴミ for DH をお届けします。
歯科衛生士が、日々の業務をより快適に、
よりスムーズにおこなえるようサポートします。

予防処置

保健指導

診療補助

eom nagomi *for DH*



EOM NAGOMI for DH Features

歯科衛生士の さまざまな施術シーンを きめ細やかにサポート

歯科衛生士の施術に際して
最適なハンドピース類をラインナップ。
効率的に、そして快適に、
2ハンド診療ができる機能を備えています。



02 たしかな操作をかなえる フットコントローラー

どこを踏んでも反応する円形ペダルを採用。
PMTCなどの施術時、
患者さんの口腔内が見やすい位置に移動しながら、
視線を外すことなく足元操作が可能です。

01 スマートに使える ユニット内蔵型エアフロー*

バイオフィルムやステインの除去を効率よく行えるエアフロー*。
ドクターユニット本体へのビルトインが可能で、
歯面清掃時に都度、コード類を接続する準備が必要ありません。
※オプション



03

注水量の微調整が 可能な水量調整バルブ

ドクターテーブルの下面にある
水量調整バルブにより、
超音波スケーラー使用時の
注水量を手元操作で微調整が可能。
効率的な歯石除去をサポートします。



04

長時間の施術でも
リラックスできる
シフォンシート*

チェアシートは、
リラクゼーションシート
「シフォン」*を採用。
患者さんを包み込むように支え、
緊張を緩和します。
ホワイトニングなどの施術でも
快適な診療を提供できます。
※オプション



chiffon
リラクゼーションシート
【シフォン】



05

患者さんとの
コミュニケーションを
もっと取りやすく

ドクターユニットを、チェア後方へ
移動することが可能。
インフォームドコンセントの際など、
患者さんとの距離が縮まります。



EOM NAGOMI for DH

Functions

歯科衛生士の施術を支える機能を
すみずみにまで

歯科衛生士が、より快適に
高いパフォーマンスを発揮できるよう、
イオム ナゴミ for DHは、他にも
選りすぐりの機能を装備しています。



EOMを歯科衛生士のために
イオム ナゴミ for DH 専用サイト



施術中にも手が届きやすい
アシスタントハンガー

アシスタントハンガーは、2ハンド診療の際、バキュームに手が届きやすいポジショニングが可能です。



歯科衛生士の施術に適した
ハンドピース

PMTCやスクレーリングなど、歯科衛生士の施術に適したハンド
ピースを取り揃えています。医院の診療スタイルに合わせて、エア
フロー^{※1}やソニックブラシ^{※2}などのハンドピースもお選びいただ
けます。 ※1 オプション ※2 別売



効率的な歯面清掃が可能な
エアフロー[※]と大口径タイプのカニューレ

パウダーの噴射範囲・速度が優れているエアフロー[※]で、歯面汚
れの除去時間を短縮。吸引効率を高める大きな吸引口が特長の
「プロフィラックスカニューレ」が、エアフロー使用時のパウダー
の飛散を抑えます。 ※オプション



施術に合わせた設定が可能な
メモリー機能

ハンドピースの設定を登録することができ、超音波スクレーラーの
パワー制御や、マイクロモーターの回転数など、素早く切り替え
が可能。業務効率の向上につながります。



染色材の汚れが目立ちにくい
スピットンカラー

染色材の汚れが目立ちにくいように、濃いグレー色もセレクトで
きます。

カラーバリエーション

チェアシートカラー (各色)



クリーミーラテ

シルキーベージュ

ミスティグレー

チェアシートカラー、スツールシートカラー、スピットンカラーは本パンフレット掲載の色以外からお選びいただけます。詳しくはイオム ナゴミ for DH 専用サイトをご確認ください。

スツールシートカラー (各色)



真珠

ミッドナイトグレー

スピットンカラー (各色)



ホワイト

ミッドナイトグレー

装備一覧表

●: 標準装備 △: オプション ▲: 工場オプション (ご注文時に申し受けませ)

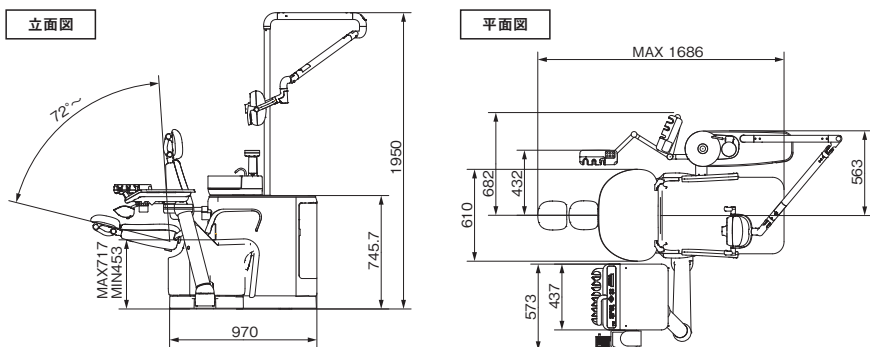
ドクターユニット	アシスタントハンガー	アームレスト:右のみ/左のみ/左右組
ドクターユニット本体:フロアマウントタイプ ●	バキューム(広径タイプ)(ボールジョイント付)プロフィラクスカニューレ搭載可 ●	リラックスシート「シフォン」標準色:クリーミーラテ、シルキーベージュ、ミスティグレー、抹茶、紅、栗 ▲
ドクターユニット3HP(タービン1回路/モーター1回路) ●	プロフィラクスカニューレ ●	特別色:真珠、メタリックブルー、メタリックパープル、サンセットイエロー、リーフグリーン、ターコイズ、マロンブラウン ●
ドクターハンガー ローラー式 ●	自動洗浄セパレータータンク ●	オペレティングライト ●
ハンガー追加キット 一式 ●	回転式スピットン(マニュアル) ●	ライト本体:グローバルライトII ユニットタイプ ●
ドクターハンドルシリコンカバー ●	カラー(セレクト):ホワイト、ミッドナイトグレー、ディープブルー、抹茶 ●	ライトヘッドスイッチ:センサタイプ ●
標準トレー ●	ヒータータンク ●	ツイスト機能 ●
イオムシリンジDr.(温風無) ●	排水トラップ ●	ライトボール ●
タービンホースキット(1本) ●	オートコック給水(超音波センサー、エアのカーテン無) ●	その他 ●
LEDカプリング(1個) ●	エジェクター ●	オペレティングスツールOS-IV(ドクター用) △
Ti モーター SL 本体、ホースキット ●	アシスタントハンガーアーム エクステンション ●	オペレティングスツールOS-IV(アシスタント用) △
Ti-XコントラC1:1L(1本) ●	トップカバー ホワイト ●	配管ボックス △
ウルトラソニックスケーラー:パリオス2Lスケーラー ●	ブラッシングアダプタ(コップ給水対応) ●	PCケース △
ドクターパネル保護シート(10枚) ●	外部給水 ▲	エジェクターチップ(アーム・ボール) △
スーパードロー制御機構 ●	外部給気 ▲	タービン用カプリング(ライト付) ●
歯面清掃器: ●	液晶モニタアーム(別途モニタ要) ▲	シリンジ本体 ●
キット エアフロー エアフローハンドピース(緑上) ▲	ティッシュケース:ライトボール用 △	マイクローモーター本体(Ti モーター S) ●
歯面清掃器: ●	チェア ●	ホース(タービン・モーター・バキューム・エジェクター) ●
キット エアフロー ペリオフローハンドピース(緑下) △	チェア本体:ステップスタイプ ●	スピットン(洗浄ノズル・コップ用ノズル・コップ受け) ●
ジーシー 歯面清掃パウダー+ △	ヘッドレスト(マニュアル) ●	ディスゴザール ●
液晶モニタステー(別途モニタ要) △	シートカラー(セレクト): ●	各トレーシート ●
シリコンシートD △	標準シート ●	各パネル保護シート ●
トレーシートII(50枚) △	標準色:抹茶、紅、栗 ●	エジェクターチップ(ディスゴ)
ペーパートレイシート △	特別色:真珠、メタリックブルー、メタリックパープル、サンセットイエロー、リーフグリーン、ターコイズ、マロンブラウン、ワインレッド、ライトピンク、ラベンダーブルー、コーラルオレンジ ●	※詳しくは各製品の使用説明書にしたがい、正しく清掃、除菌、殺菌、滅菌、保管を行ってください。
ドクターパネル保護シート(50枚) ▲	フットコンローラー:円形タイプ ●	
デジタルケーブルキット USB/USB+HDMI仕様 ▲	フットスイッチ(チェアタイプ) ●	
アシスタントユニット		
アシスタントユニット本体:フロアマウントタイプ ●		

主な関連器具の滅菌・消毒対応

オートクレーブ滅菌対応 /135℃以下	消毒用アルコールによる清拭消毒対応
Ti-Xコントラ	チェアシート ※サライド以外不可
パリオス2 ハンドピース・チップ・レンチ	ドクターユニット(トレー・ハンガー・アーム)
歯面清掃器ハンドピース	アシスタントユニット(ハンガー・アーム)
シリンジノズル・カバー	操作パネル
バキュームハンドピース	オペレティングライト(アーム・ボール)
プロフィラクスカニューレ	タービン用カプリング(ライト付)
エジェクターハンドピース・チップ(金属製)	シリンジ本体
シリコンシート	マイクローモーター本体(Ti モーター S)
ライトハンドルカバー	ホース(タービン・モーター・バキューム・エジェクター)
	スピットン(洗浄ノズル・コップ用ノズル・コップ受け)
	ディスゴザール
	各トレーシート
	各パネル保護シート
	エジェクターチップ(ディスゴ)
	※詳しくは各製品の使用説明書にしたがい、正しく清掃、除菌、殺菌、滅菌、保管を行ってください。

歯科用口腔洗浄器 イオムシリンジ 一般医療機器 13B1X00155000235 歯科用ガス圧式ハンドピース グリーンインパルス 管理医療機器 特定保守管理医療機器 224ALBZX00044A01 製造販売元 株式会社ナカニシ
 歯科用電気回転駆動装置 Ti モーター S 管理医療機器 特定保守管理医療機器 223ALBZX00020A01 製造販売元 株式会社ナカニシ ストレート・ギアードアングルハンドピース Ti-Xコントラ 管理医療機器 特定保守管理医療機器 219ALBZX00013A01 製造販売元 株式会社ナカニシ 歯科用多目的超音波治療器 パリオス 170 管理医療機器 特定保守管理医療機器 223ALBZX00036000 製造販売元 株式会社ナカニシ 能動型機器接続歯面清掃用器具 キット エアフロー 管理医療機器 303AKBZX00016000 歯面研磨材 ジーシー 歯面清掃研磨パウダー 一般医療機器 13B1X00155000249 再使用可能な歯科用吸引カニューレ デュールカニューレ 一般医療機器 28B2X10034000003 製造販売元 デュールデンタルジャパン株式会社

寸法図 寸法(1/50縮寸)単位:mm 仕様 ●電源電圧=AC100V 50/60Hz ●最大消費電力=900VA ●使用空気圧=0.5MPa ●使用水圧=0.2MPa ●重量=約150kg



for DH用 収納ケース

PMTCなどの施術時に使用するペーストやフロスなどをコンパクトに収納できるケース。

※写真に掲載のペーストやフロスのなどの製品は含まれておりません。



歯科用ユニット イオム ナゴミ 管理医療機器 特定保守管理医療機器 304AKBZX00059000

※掲載の情報は、2025年2月現在のものです。
 ※製品の仕様および外観は、改良のため予告なく変更することがありますので、予めご了承ください。
 ※写真には一部オプションを含む場合があります。詳しくは装備一覧表をご覧ください。
 ※写真には機能説明のため、一部機器を装着していない場合があります。
 ※色調は印刷のため、現品と若干異なる場合があります。
 ※ソフトウェア画面写真は、ハミ込み合成のため実際とは若干異なります。
 ※会社名、製品名称「EOM」「イオム」等は各社の商標または登録商標です。

確かな品質に信頼のアフターサービス。
歯科用ユニット保証期間3年間



万一の故障への不安が大きいユニットを、長期間安心してご利用いただくため、品質の向上に取り組んでまいりました。ユニットの3年間保証はジーシー製品の大きな信頼の証です。

ユニット本体及びライトの保証期間は3年です。ただし、消耗品は保証対象外です。また、メーカーが別途定めた保証期間に準じる品目については、各製品の使用説明書などをご覧ください。

ご使用に際しては、必ず製品の電子添文をお読みください。

発売元 **株式会社 ジーシー** / 製造販売元 **株式会社 ジーシー**
 東京都文京区本郷3丁目2番14号 東京都板橋区蓮沼町76番1号

カスタマーサービスセンター
 お客様窓口 ☎0120-416480
 受付時間9:00a.m.~5:00p.m.(土曜日、日曜日、祝日を除く)
<https://www.gc.dental/japan/>

支店
 ●東京(03)3813-5751 ●大阪(06)4790-7333
 営業所
 ●北海道(011)729-2130 ●名古屋(052)757-5722
 ●東北(022)785-8040 ●九州(092)441-1286

iPhoneもAndroidも

 どちらもコチラのQRでOK!

ジーシー
 公式アプリ



推奨OSバージョンはiOS:14.0以上、Android:10.0以上です。