

マイジンガー カーバイドバー (HP用)

MEISINGER CARBIDE BUR

マイジンガーカーバイドバー
一般医療機器 歯科用カーバイドバー 13B1X00155000272

精選されたタングステンカーバイドを使用し、強靱な構造と高い寸法精度により作業効率が向上します。シャंकに着色されたカラーリングにより各タイプのカーバイドバーの粗さの識別が迅速に行えます。

形態●44種
シャंक●HP
包装●1本

| 刃付分類 | リングカラー | シングルカット | クロスカット | ストレート+クロス | ミニス |
|------|--------|-------------------------|--------------------------|------------------------|-----------------------------------|
| | | 粗目 | コースバー | | SXタイプ 石こうやレジンの粗仕上げ |
| | コース | Gタイプ レジ、石こう等の軟質材料の切削 | HXタイプ 石こう、レジ、トレー材料の切削 | | |
| | ミッドイーム | ノーマルタイプ 金属、模型、レジンの切削 | GXタイプ 金属、模型、レジンの切削 | Qタイプ ノーマルタイプをクロスカット | MGタイプ 非貴金属やアクリリックレジン の成形形成用 |
| 細目 | フライン | | FXタイプ 金属、模型、レジンの切削 | FQタイプ 硬質レジ、各種合金の仕上げ | MFタイプ 精密調整用、クロスカット |





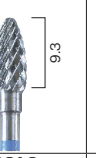



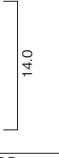
*1 例)008:頭部最大径が0.8mm *2 最大許容回転数 min⁻¹

| タイプ | Gタイプ | | | | | ノーマルタイプ | | | |
|-----------------------------|--------|--------|--------|--------|--------|----------------------|-------------------|--------|--------|
| 形態番号 | HM75G | HM75G | HM77G | HM79G | HM79G | HM23LR | HM71 | HM71 | HM71 |
| シャंक規格/ISOコード ^{*1} | HP 060 | HP 070 | HP 070 | HP 045 | HP 060 | HP 023 | HP 025 | HP 031 | HP 040 |
| 回転数 ^{*2} | 30,000 | 20,000 | 20,000 | 50,000 | 30,000 | 50,000 | 50,000 | 50,000 | 50,000 |
| カラーコードシステム | | | | | | | | | |
| 注文コード | 89205 | 89206 | 89207 | 89208 | 89209 | 89199 | 89241 | 89242 | 89243 |
| 用途 | 模型 レジン | | | | | L: ロングネック R: ラウンド | 模型 レジン その他 技工用 | | |




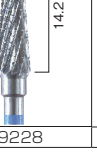


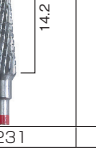

| タイプ | ノーマルタイプ | | | | | | | | |
|-----------------------------|-------------------|--------|--------|--------|--------|--------|--------|--------|--------|
| 形態番号 | HM71 | HM72 | HM73 | HM75 | HM75 | HM77 | HM78 | HM79 | HM79 |
| シャंक規格/ISOコード ^{*1} | HP 050 | HP 060 | HP 060 | HP 060 | HP 070 | HP 050 | HP 060 | HP 040 | HP 045 |
| 回転数 ^{*2} | 40,000 | 30,000 | 30,000 | 30,000 | 20,000 | 40,000 | 30,000 | 50,000 | 50,000 |
| カラーコードシステム | | | | | | | | | |
| 注文コード | 89244 | 89200 | 89245 | 89201 | 89246 | 89202 | 89247 | 89248 | 89203 |
| 用途 | 模型 レジン その他 技工用 | | | | | | | | |

| タイプ | ノーマルタイプ | | | | | | SXタイプ | | |
|-----------------------------|-------------------|--------|--------|--------|--------|--------|--------|--------|--------|
| 形態番号 | HM79 | HM79 | HM251 | HM251 | HM416 | HM489 | HM72SX | HM75SX | HM79SX |
| シャंक規格/ISOコード ^{*1} | HP 060 | HP 070 | HP 060 | HP 070 | HP 060 | HP 023 | HP 060 | HP 070 | HP 070 |
| 回転数 ^{*2} | 30,000 | 20,000 | 30,000 | 20,000 | 30,000 | 50,000 | 30,000 | 20,000 | 20,000 |
| カラーコードシステム | | | | | | | | | |
| 注文コード | 89249 | 89250 | 89251 | 89204 | 89252 | 89253 | 89210 | 89211 | 89254 |
| 用途 | 模型 レジン その他 技工用 | | | | | | 模型 | | |

| タイプ | SXタイプ | HXタイプ | | | | GXタイプ | | | |
|-----------------------------|---------|--------|--------|--------|--------|-------------------|--------|--------|--------|
| 形態番号 | HM251SX | HM75HX | HM79HX | HM79HX | HM79HX | HM251HX | HM23GX | HM72GX | HM75GX |
| シャंक規格/ISOコード ^{*1} | HP 060 | HP 060 | HP 040 | HP 045 | HP 060 | HP 060 | HP 023 | HP 060 | HP 060 |
| 回転数 ^{*2} | 30,000 | 30,000 | 50,000 | 50,000 | 30,000 | 30,000 | 50,000 | 30,000 | 30,000 |
| カラーコードシステム | | | | | | | | | |
| 注文コード | 89255 | 89212 | 89213 | 89214 | 89215 | 89216 | 89256 | 89257 | 89217 |
| 用途 | 模型 | 模型 レジン | | | | 模型 レジン その他 技工用 | | | |

| タイプ | GXタイプ | | | | | | | | |
|-----------------------------|-----------------------------------------------------------------------------------|-----------------------------------------------------------------------------------|-----------------------------------------------------------------------------------|-----------------------------------------------------------------------------------|-----------------------------------------------------------------------------------|------------------------------------------------------------------------------------|-------------------------------------------------------------------------------------|-------------------------------------------------------------------------------------|-------------------------------------------------------------------------------------|
| 形態番号 | HM78GX | HM79GX | HM79GX | HM79GX | HM251GX | HM416GX | HM486GX | HM487GX | |
| シャンク種類/ISOコード ¹⁾ | HP 060 | HP 040 | HP 045 | HP 060 | HP 040 | HP 060 | HP 060 | HP 023 | HP 023 |
| 回転数 ²⁾ | 30,000 | 50,000 | 50,000 | 30,000 | 50,000 | 30,000 | 30,000 | 50,000 | 50,000 |
| カラーコードシステム |  |  |  |  |  |  |  |  |  |
| 注文コード | 89258 | 89259 | 89218 | 89260 | 89219 | 89261 | 89262 | 89263 | 89220 |
| 用途 | 模型 レジン その他技工用 | | | | | | | | |

| タイプ | FXタイプ | | | | | | | | |
|-----------------------------|-----------------------------------------------------------------------------------|-----------------------------------------------------------------------------------|-----------------------------------------------------------------------------------|-----------------------------------------------------------------------------------|-----------------------------------------------------------------------------------|------------------------------------------------------------------------------------|-------------------------------------------------------------------------------------|-------------------------------------------------------------------------------------|-------------------------------------------------------------------------------------|
| 形態番号 | HM23FX | HM75FX | HM79FX | HM79FX | HM79FX | HM251FX | HM251FX | HM486FX | HM487FX |
| シャンク種類/ISOコード ¹⁾ | HP 023 | HP 060 | HP 040 | HP 045 | HP 060 | HP 040 | HP 060 | HP 023 | HP 023 |
| 回転数 ²⁾ | 50,000 | 30,000 | 50,000 | 50,000 | 30,000 | 50,000 | 30,000 | 50,000 | 50,000 |
| カラーコードシステム |  |  |  |  |  |  |  |  |  |
| 注文コード | 89264 | 89221 | 89222 | 89223 | 89224 | 89225 | 89226 | 89265 | 89266 |
| 用途 | レジン 陶材 その他技工用 | | | | | | | | |

| タイプ | FXタイプ | | Qタイプ | | | FQタイプ | | |
|-----------------------------|-------------------------------------------------------------------------------------|-------------------------------------------------------------------------------------|-------------------------------------------------------------------------------------|-------------------------------------------------------------------------------------|-------------------------------------------------------------------------------------|--------------------------------------------------------------------------------------|---------------------------------------------------------------------------------------|---------------------------------------------------------------------------------------|
| 形態番号 | HM488FX | HM489FX | HM75Q | HM79Q | HM251Q | HM77FQ | HM79FQ | HM251FQ |
| シャンク種類/ISOコード ¹⁾ | HP 016 | HP 023 | HP 060 | HP 040 | HP 060 | HP 023 | HP 040 | HP 060 |
| 回転数 ²⁾ | 50,000 | 50,000 | 30,000 | 50,000 | 30,000 | 50,000 | 50,000 | 30,000 |
| カラーコードシステム |  |  |  |  |  |  |  |  |
| 注文コード | 89267 | 89268 | 89227 | 89228 | 89229 | 89230 | 89231 | 89232 |
| 用途 | レジン 陶材 その他技工用 | | 模型 レジン その他技工用 | | | レジン 陶材 その他技工用 | | |


マイジンガー カーバイドバー (FG用)

MEISINGER CARBIDE BUR

マイジンガーカーバイドバー
一般医療機器 歯科用カーバイドバー 13B1X00155000272

メタルクラウン除去用バーです。

- 形態● 1種
- シャンク● FG
- 包装● 5本1パック

| | |
|-----------------------------|-------------------------------------------------------------------------------------|
| 形態番号 | HM23RX |
| シャンク種類/ISOコード ¹⁾ | FG 012 |
| 回転数 ²⁾ | 160,000 |
| カラーコードシステム |  |
| 注文コード | 89198 |

Meisinger