

手術顕微鏡 OPMI[®] pico

マイクロスコープ



Since 1921
100 years of Quality in Dental



Seeing beyond

Designed for today's practice.

Carl Zeiss社は半世紀以上にわたって光学器械の研究開発・製造に専念し、グローバルスタンダードを築き上げてきました。「We make it visible. 肉眼では見えないものを見えるようにする。」これがCarl Zeiss社のビジョンです。

性能、品質を追求し続けてきた手術用顕微鏡OPMI[®]シリーズは今日の歯科医療のために開発され、世界中の様々な医療分野で認められています。その優れた機能性とデザイン性が評価され、2004年には栄えあるレッドドット・デザイン賞を受賞いたしました。コンパクトなボディに内蔵された多彩な機能と人間工学に基づく快適な操作性で、あらゆる治療の過程で優れたパフォーマンスを発揮いたします。



reddot design award winner 2004
(reddot : ドイツインダストリアルデザイン賞)



ガリレイ式変倍機構

アプリケーションに合わせて5段階の倍率を選択可能。

選択できる鏡筒

可変鏡筒、オプションのフォルダブル鏡筒の中から、診療ポジションに合わせて使いやすい鏡筒が選択できます。

スイニングインフィルター

充填材の早期硬化の進行を防ぐUVオレングリフィルタと、血流組織に鮮やかなコントラストが得られるコントラストグリーンフィルタを標準装備。

照明システム

コストパフォーマンスに優れた長寿命なLED照明を標準装備。

焦点距離を変更できる対物レンズ

オプションのパリオスコープ搭載により焦点距離200mm~300mmで変更可能なため、顕微鏡の位置を変えずに観察箇所を隣接歯などに変更できます。また、標準仕様として固定焦点250mmと300mmを選択可能。

※写真は一部オプションが含まれています。

Customize

鏡筒部



可変鏡筒

鏡筒部分が180°の範囲で可変し、快適な姿勢を維持します。視野の明るさ、可動範囲を兼ね備えたスタンダードかつ使い勝手に優れた鏡筒です。



フォルダブル鏡筒 (オプション) ※単品には接眼レンズは含まれません。

標準的可変鏡筒の自由度をさらに高めたものです。



ノブをⓂマークへ切り替えることで、総合倍率の術野をさらに50%拡大でき、観察部位を詳細に確認できます。

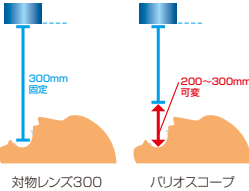
※映像表示には反映されません。

対物レンズ



対物レンズ

対物レンズは焦点距離: 250mm/300mm固定(フォーカスの微調整機能搭載)とパリオスコープ(ワーキングディスタンス: 200mm~300mm)からお選びいただけます。



照明システム



LED 照明

ランニングコストに優れた照明です。色味は自然光に近く暗~明までの幅広い調整が可能です。



Technical Data

スタートアップ パッケージ

仕様	外付けカメラ仕様	内蔵カメラ仕様
タイプ	フロアスタンド/天井懸架装置/ユニットマウント	LED(バックアップ付)
光源	T*マルチコートアポクロマートレンズ	
光学系	手動5変倍式(ファクタ 0.4 / 0.6 / 1 / 1.6 / 2.5)	
変倍機構	広視野接眼レンズ12.5x	
接眼レンズ	f = 250mm(フォーカス機能付)	
対物レンズ	3.4x / 5.1x / 8.5x / 13.6x / 21.3x	
総合倍率	120°	
カップリング	180°可変鏡筒	
観察鏡筒	対物レンズ250(固定焦点250mm)/対物レンズ300(固定焦点300mm) パリオスコープ(ワーキングディスタンス:200mm~300mm)	
フォーカス機構	11mm / 17mm / 26mm / 44mm / 66mm	
有効視野径	UVオレンジ・コントラストグリーン	
フィルタ	—	FHDカメラ
内蔵カメラ*	—	—
外付けカメラ用 ビームポート	アングルオプティック(ビームポート50付)	—
備考	一眼レフカメラ・家庭用ビデオカメラ・業務用ビデオカメラが装着可能です。(対応カメラアダプタは別売です)	外付け映像装置を装着する場合はビームスプリッタ等が必要です。

*1 記録装置は別売です。 ※詳細についてはお取引のディーラーまたは弊社までお問い合わせください。
ユニットマウント 販売名称:手術顕微鏡 OPMI pico 製造販売届出番号:13B1X00119003170

適合規格 (共通)

DIN EN 60601-1, DIN EC 60601-1, UL 60601-1, CAN/CSA-C22.2 No.601.1

電撃に対する保護の形式及び程度 (共通)

Class I, B形装着部

手術顕微鏡OPMI®pico

製造販売届出番号 13B1X00119003170

サスペンションシステム: S 100 フロアスタンド

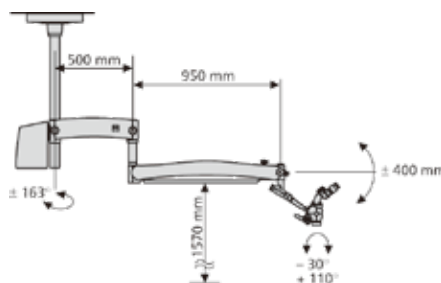
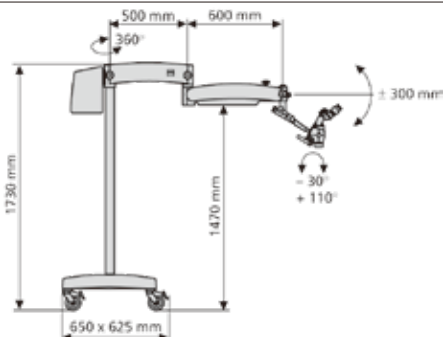
手術顕微鏡OPMI®picoマウントタイプ

製造販売届出番号 13B1X00119003070

サスペンションシステム: S 100 天井懸架装置

約 102kg	重量 (鏡基部重量含まず)	約 54kg
100V AC, 50/60Hz	定格電圧	100V AC, 50/60Hz
250VA (LED 照明仕様)	最大消費電力	250VA (LED 照明仕様)

■寸法図



※掲載の情報は2024年4月現在のものです。
※製品の仕様および外観は、改良のためお断りなく変更することがございますので、ご了承ください。
※色調は印刷のため現品と若干異なることがあります。 ※写真には一部オプションを含む場合があります。
※天井懸架装置には別途設備工事費がかかります。 ※会社名、製品名称等は各社の商標または登録商標です。

ご使用に際しては、必ず製品の電子添文をお読みください。

発売元 **株式会社 ジーシー** / 製造販売元 **カールツァイスメディテック株式会社**

東京都文京区本郷3丁目2番14号

東京都千代田区麹町二丁目10番9号

カスタマーサービスセンター

お客様窓口 ☎0120-416480

受付時間9:00a.m.~5:00p.m.(土曜日、日曜日、祝日を除く)

<https://www.gc.dental/japan/>

支店

●東京(03)3813-5751 ●大阪(06)4790-7333

営業所

●北海道(011)729-2130 ●名古屋(052)757-5722

●東北(022)207-3370 ●九州(092)441-1286

iPhoneもAndroidも



ジーシー
公式アプリ

どちらもコチラのQRでOK!

推奨OSバージョンはiOS:14.0以上、Android:10.0以上です。

