

手術顕微鏡 OPMI® PROergo

マイクロスコープ



Since 1921
100 years of Quality in Dental



Seeing beyond



We make it visible.

写真は一部オプションが含まれています。

Brilliance. Comfort. Information.

カールツァイス社製歯科手術顕微鏡のフラッグシップモデルであるOPMI®PROergoシリーズ。

高い精度と低侵襲性が求められる今日の歯科医療において、手術用顕微鏡は必須となるアイテムです。顕微鏡の拡大視野を用いることで、肉眼では見落としていたものが見え、治療精度は飛躍的に向上。また、患者の口腔内の状態や、医師の手によって行われている最新治療の実際をモニタに映し出し、患者とのコミュニケーションツールとしても活用することができます。最新技術を駆使して開発されたOPMI®PROergoシリーズは、歯科医療における全てのニーズに応え、新しい未知なる可能性を広げることでしょう。

独創的な機能性

OPMI®PROergoシリーズはスタイリッシュなボディの中に独創性にあふれる機能を多数搭載しています。たとえば、ハンドグリップやフットスイッチで簡単に操作できる電動ズームや電動バリアブルフォーカス。細かなポジショニングを容易にさせるフリーフロートマグネティック機能。視覚的な表示でわかりやすいLCDコントロールパネル。色温度が高く、自然光に近い印象が得られるキセノン照明など、ハイレベルな歯科医師のニーズに応えうる機能を組み合わせていただけます。

Welcome to a new dimension of vision.

OPMI®PROergoシリーズには独創性あふれる多彩な特長が満載。

3色の色収差を補正したT*マルチコートアポクロマート光学系やファイバーライトガイド式同軸照明システムにより、明るくクリアな拡大視野を得ることができます。また、鏡筒はフォルダブル鏡筒を標準搭載。これらの機能が治療のクオリティ、医師および患者の快適さ、ひいては両者のコミュニケーションをより高めることでしょう。

サスペンション システムS7

医院の診療環境に合わせ、フロアスタンドタイプ、天井懸架装置からお選びいただけます。

照明システム

色温度の高い自然光にその波長スペクトルの近似したキセノン照明。忠実な術野および画像が取得可能です。

フォルダブル鏡筒+ 広視野接眼レンズ

関節が2ヶ所あるため可動範囲が広く、様々な観察角度に変換できます。広視野接眼レンズは、眼鏡をかけた方でもそのまま広い観察視野で最適な立体観察を可能にします。

アングルオプティック ローテータブルダブテイル

フォルダブル鏡筒に加えて、アングルオプティックとローテータブルダブテイルの組合せは、よりエルゴノミカルな観察姿勢を実現します。

LCDコントロールパネル

システムコントロールは、このグラフィックユーザーインターフェイスにて行い、ズーム・フォーカス・照明の明るさなどを最大3ユーザー（3アプリケーション）まで登録可能です。

電動バリアブルフォーカス

マイクロサージェリーに必要となる対物レンズ下面から観察部位までの距離は、200mm~415mmまで連続的に倍率に応じて動作速度を変化させます。

電動ズーム

Zeiss伝統の1:6のズームシステムは、観察倍率に応じて照明の明るさを自動的に可変させます。

エルゴノミカル ハンドグリップ

顕微鏡操作はこのハンドグリップで行います。ハンドグリップの背面に配置された電磁ロック解除ボタンを操作すれば、顕微鏡本体部は宙に舞う一片の羽のようにフリーフロートします。ファンクションボタンには調光、照明ON/OFFなど設定可能です。

スイングインフィルタ

充填剤の早期硬化の進行を防ぐUVオレンジフィルタと、血流組織に鮮やかなコントラストが得られるコントラストグリーンフィルタを内蔵。また照明の範囲を絞り込むスポット照明機能を装備しています。

写真は一部オプションが含まれています。

特別パッケージ

光源「キセノン照明」をベースに、快適なポジショニングが得られる観察鏡筒「フォルダブル鏡筒」と外付け映像装置を装着できる「アングルオプティック50」を搭載した特別パッケージ仕様です。

■光源



■キセノン照明

キセノンの波長スペクトルは自然光に近似しています。より忠実な術野および画像が得られます。
※使用時間500時間ごとにランプ交換が必要です。

■観察鏡筒



■フォルダブル鏡筒

最適な人間工学とパーソナライズされたポジションを可能にします。360°回転機構、+50%拡大機能を有し、より快適なポジショニングを提供します。
*映像表示には反映されません。
※ローテータブルダブルテイルと同じ機能があります。

■ビームスプリッタ



■アングルオプティック50 (ビームポート付)

鏡基部と接眼レンズの間に取り付けるアングル付ビームポート。分光率は50%です。

■接眼レンズ



■レチクル

アイピース(片側)にレチクル(丸形の照準)が搭載されています。撮影したい部位に照準を合わせることで、治療部位をカメラ画面の中心に配置しやすくなります。



操作が楽な電動ズーム、電動バリエブルフォーカス機能を標準搭載。

ハンドグリップのボタン操作で顕微鏡の固定・解除ができる電磁クラッチ式アーム機構を搭載。電動フォーカス機能により、作業距離は200mm～415mmまでの広範囲をカバーし、倍率も手元のグリップ操作やフットスイッチ(オプション)で簡単に調整が行えます。
※製品の詳細、価格につきましては、お取引のディーラーまたは弊社支店・営業所までお問い合わせください。

サスペンションシステム



手術顕微鏡 OPMI®PROergo (S7フロアスタンド)

手術顕微鏡 OPMI®PROergo マウントタイプ (S7天井懸架装置)

Option

様々なニーズに対応する豊富なオプションをご用意しております。

■アダプタ



■ダブルアイリス

被写界深度(ピントが合っている範囲)を調整することができます。

■側視鏡



■双眼側視鏡ユニット

アシスタントが同軸で顕微鏡観察することが可能です。
※取付にはビームポートが必要です。

■フットスイッチ



■4ファンクションフットスイッチ

電動ズーム、電動フォーカスを足元でコントロール可能です。

■オートフォーカス



■スピードフォーカス

ボタン操作ひとつで自動的にピントを合わせるオートフォーカス機能。
※アナログ映像信号(Y/C出力)を有したCCDカメラが必要です。

■カメラアダプタ



■T2カメラアダプタ

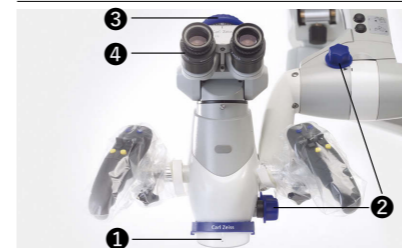
一眼レフタイプのデジタルスティルカメラの取付を可能にするアダプタ。
・f=340mm
※取付にはビームポートが必要です。



■Flexio Motion™アダプタ

ハンディータイプのデジタルムービーカメラの取付を可能にするアダプタ。レンズフィルタ径30mmと37mmに対応。
※取付にはビームポートが必要です。

■衛生製品



■滅菌キャップとレンズプロテクタ (未滅菌)

各操作部分に対応する滅菌キャップはオートクレープ滅菌が可能。対物レンズはレンズプロテクタを取付け、飛沫粉から保護します。

① Vision Guard レンズプロテクタ無滅菌 ② 滅菌キャップ Φ22mm ③ 滅菌カバー 瞳孔間用Φ70mm ④ 滅菌キャップ 200/210アシスタントPD調整用



■滅菌済みマイクロドレープ/ミニドレープ

主に手に触れる顕微鏡本体部を覆うタイプのほかにサスペンションシステムS7のアーム部全体を覆う大型ドレープがあります。また鏡基部までを覆うミニドレープもあります。
※レンズプロテクタ付



Technical Data

特別パッケージ仕様

タイプ	フロアスタンド / 天井懸架装置
光源	キセノン照明
光学系	T*マルチコートアポクロマトレンズ
変倍機構	電動ズームシステム(連続変倍比1:6、ズームスピードの調整可)
接眼レンズ	広視野接眼レンズ12.5x(片方はレチクル組込済)
総合倍率	1.9x~18.2x
観察鏡筒	フォルダブル鏡筒
フォーカス機構	電動式バリエーションフォーカス(ワーキングディスタンス:200mm~415mm)
有効視野径	12mm~118mm
ハンドグリップ	ズーム・フォーカス・電磁ロック解除・調光・フリープログラム機能
照明機構	ファイバーライトガイド同軸照明
フィルタ	UVオレンジ・コントラストグリーン・スポット照明
ビームスプリッタ	アングルオブティック50

※ハロゲン照明については弊社までお問い合わせください。
 ※180°可変鏡筒については弊社までお問い合わせください。

適合規格(共通)

DIN EN 60601-1, DIN EC 60601-1, UL 60601-1, CAN/CSA-C22.2 No.601.1

電撃に対する保護の形式及び程度(共通)

Class I, B形装着部

手術顕微鏡OPMI®PROergo

製造販売届出番号：13B1X00119003130

サスペンションシステム:S 7 フロアスタンド

重量(鏡基部重量含まず)	約 155kg
定格電圧	100V AC, 50/60Hz
最大消費電力	1,000VA

手術顕微鏡OPMI®PROergoマウントタイプ

製造販売届出番号：13B1X00119003030

サスペンションシステム:S 7 天井懸架装置

重量(鏡基部重量含まず)	約 54kg
定格電圧	100V AC, 50/60Hz
最大消費電力	1,000VA

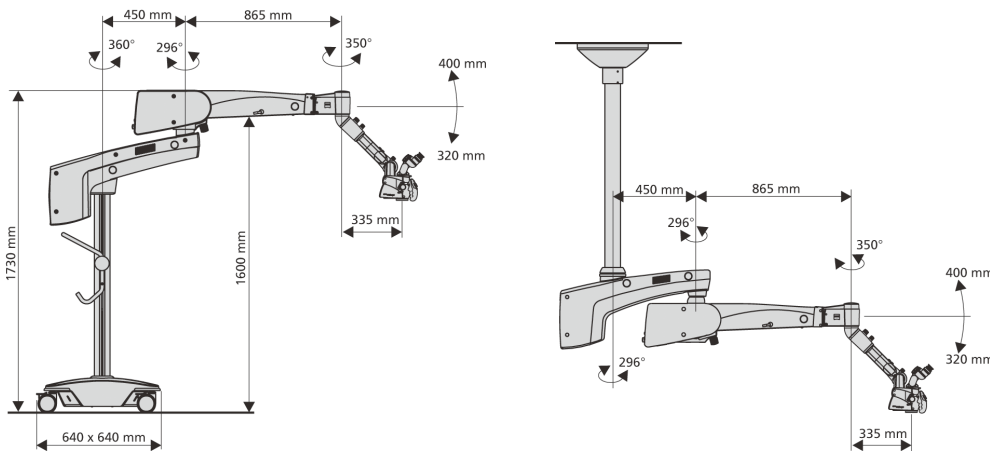


手術顕微鏡OPMI®PROergo
(S 7 フロアスタンド)



手術顕微鏡OPMI®PROergo
マウントタイプ
(S 7 天井懸架装置)

■寸法図



※掲載の情報は2024年4月現在のものです。
 ※製品の仕様および外観は、改良のためお断りなく変更することがございますので、ご了承ください。
 ※色調は印刷のため現品と若干異なることがあります。
 ※写真には一部オプションを含む場合があります。
 ※天井懸架装置には別途設備工事費がかかります。
 ※会社名、製品名称等は各社の商標または登録商標です。

ご使用に際しては、必ず製品の電子添文をお読みください。

発売元 **株式会社 ジーシー** / 製造販売元 **カール ツァイス メディテック 株式会社**
 東京都文京区本郷3丁目2番14号 東京都千代田区麹町二丁目10番9号

カスタマーサービスセンター
 お客様窓口 ☎0120-416480
 受付時間9:00a.m.~5:00p.m.(土曜日、日曜日、祝日を除く)
<https://www.gc.dental/japan/>

支店
 ●東京(03)3813-5751 ●大阪(06)4790-7333
 営業所
 ●北海道(011)729-2130 ●名古屋(052)757-5722
 ●東北(022)207-3370 ●九州(092)441-1286

iPhoneもAndroidも

 どちらもコチラのQRでOK!
 推奨OSバージョンはiOS:14.0以上、Android:10.0以上です。

ジーシー
 公式アプリ

