

TERUPLUG®

fit

テルプラグ® fit

GC



Since 1921
100 years of Quality in Dental

ATELO-COLLAGEN SPONGE
FOR RIDGE PRESERVATION





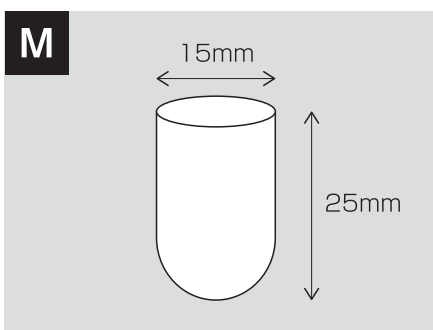
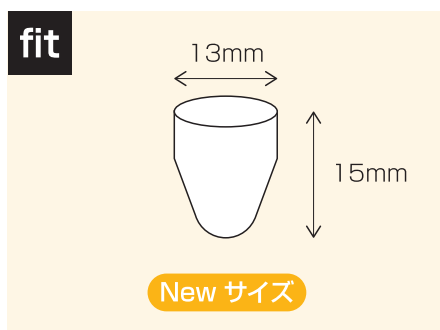
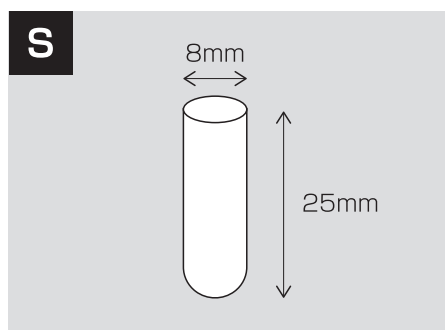
コラーゲン使用吸収性局所止血材

テルプラグ fit 〈保険適用外〉

種類●1種-fit BH-F15

包装●1函:5個

コラーゲン使用吸収性局所止血材 テルプラグ
高度管理医療機器 20900BZZ00646000



新しいサイズのテルプラグ®fit。SサイズとMサイズの間程度の大きさです。

挿入しやすいようテーパ形状を付与しています。

工夫が必要だった“根管中隔”が残存している抜歯窩にもシンプルな操作で填入できるようになりました。

【警告】

＜適用対象（患者）＞

1. 本品を使用中に、急激な体温上昇などがあらわれ感染が疑われた患者 [感染を悪化させる可能性がある。]

＜使用方法＞

1. 本品自体は抗菌性がないため、感染のおそれのある創に使用する場合は、抗生剤の投与などの適切な処置を施すこと。[感染を悪化させる可能性がある。]
2. 過度の充填は避けること。[圧迫痛の可能性がある。]

【禁忌・禁止】

- ・ 再使用禁止

＜適用対象（患者）＞

- ・ 既往に過敏症のある患者 [本品は動物由来のタンパク質を使用している。]

主要文献

- 1) 水木信之, 他: ザ・クインテッセンス, 15 (6): 220, 1996
- 2) 小笠原健文, 他: 日本口腔インプラント学会誌16 (4): 494, 2003

※掲載情報は2023年9月現在のものです。
※製品の仕様および外観は改良のため予告なく変更することがありますので、ご了承ください。
※色調は印刷のため現品と若干異なることがあります。
※会社名、製品名称等は各社の商標または登録商標です。

ご使用に際しては、必ず製品の添付文書をお読みください。

発売元 **株式会社 ジーシー** / 製造販売元 **株式会社 ジーシー**
東京都文京区本郷3丁目2番14号 東京都板橋区蓮沼町76番1号

掲載製品のお問い合わせ専用フリーダイヤル

フリーダイヤル **0120 782-788**